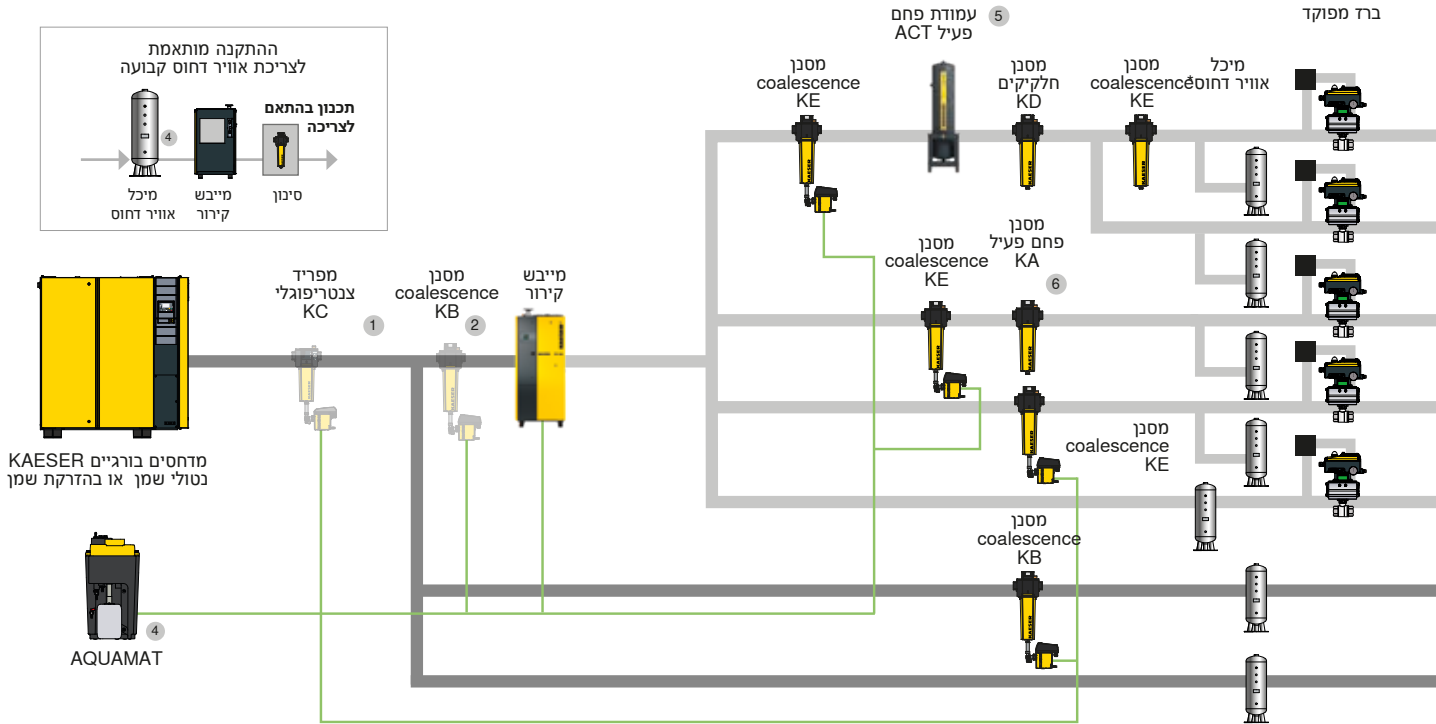




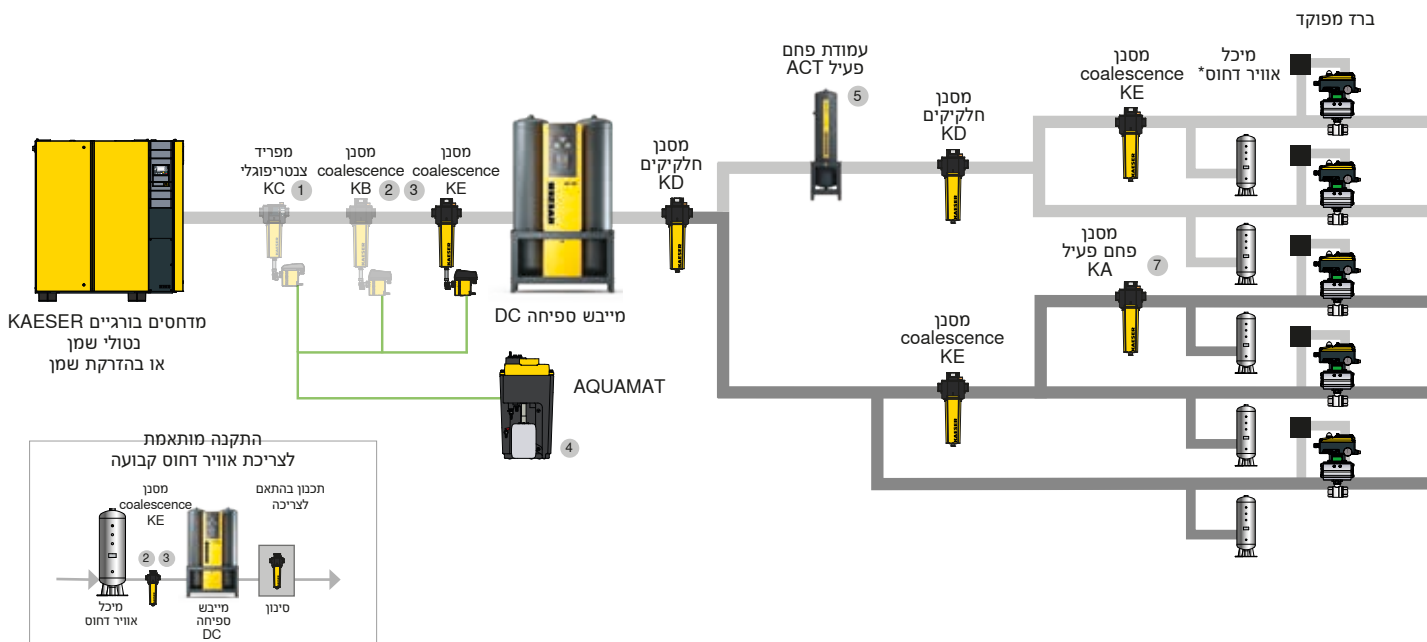
הטיפול באוויר הדחוס

הטיפול באוויר הדחוס במדחסים הבורגיים
רכיבי טיפול בהתאמה לכל יישום

הטיפול באוויר הדחוס עם מייבש קירור (נקודת טל $+3^{\circ}\text{C}$)



הטיפול באוויר הדחוס עם מייבש ספיחה (בנקודת טל עד -70°C , מיועד ליישומים חשופים לטמפרטורה מתחת לאפס)



- 1 אין צורך במסנן KC אם המדחס מצויד במפריד צנטריפוגלי מובנה.
- 2 מסנן KB מורכב לפני רכיבי הטיפול אם התחנה כוללת מדחסים מוצרנים אחרים או אם הצנרת מלוכלכת/פגומה.
- 3 מסנן KB מורכב לפני רכיבי הטיפול ביישומים מיוחדים הדורשים רמה מאוד גבוהה של ניקיון.
- 4 מפנים את המשקעים הנוצרים במדחסים בורגיים נטולי שמן בצד המשתמש.
- 5 חיי שירות כ- 12,000 שעות
- 6 חיי שירות כ- 500 שעות
- 7 חיי שירות כ- 1000 שעות
- 8 תלוי בטמפרטורת הקירור

המלצות התקנה להשגת אוויר דחוס נקי במיוחד

לבחור ברמת הטיפול הנדרשת לפי היישום:

אפליקציות: רמות איכות אוויר דחוס על פי ISO 8573-1 (2010)

רמות אוויר דחוס נקי

חלקיקים	מים	שמן
1	4	1
2	4	1
1	4	1
1	4	2
4	4	3
4	7-X ⁸	3
4-6	7-X ⁸	3-4

תחום/יישום

סביבה סטרילית וחדרים נקיים, מחלבות, מבשלות שיכר, תעשיית הטבק ותעשיית המזון
אוויר שינוע נקי במיוחד, התקנות בתעשייה הכימית
מכונות טקסטיל, מעבדות צילום, תעשיית הפארמה
צביעה בהתזה, ציפוי באבקה, אריזה, אוויר בקרה, אוויר לכלים
אוויר לצרכים כלליים, התזת חול עם דרישות איכות
ריסוק
אוויר דחוס למערכות טיפול בשפכים

רמות איכות אוויר דחוס לפי ISO 8573-1 (2010):

חלקיקים			
רמה	מספר מקסי' של חלקיקים בגודל של [µm] לכל m ³ (*)		
	1.0 < d ≤ 5.0	0.5 < d ≤ 1.0	0.1 < d ≤ 0.5
0	התייעץ עם KAESER לאוויר סטרילי ולחדרים נקיים		
1	≤ 10	≤ 400	≤ 20,000
2	≤ 100	≤ 6,000	≤ 400,000
3	≤ 1,000	≤ 90,000	לא מוגדר
4	≤ 10,000	לא מוגדר	לא מוגדר
5	≤ 100,000	לא מוגדר	לא מוגדר
רמה	ריכוז חלקיקים Cp לכל mg/m ³ (*)		
6	0 < Cp ≤ 5		
7	5 < Cp ≤ 10		
X	Cp > 10		

רמות אוויר דחוס נקי

חלקיקים	מים	שמן
1	1-3	1
2	1-3	1
1	1-3	1
1	1-3	2
2	1-3	2

תחום/יישום

סביבה סטרילית וחדרים נקיים, תעשיית הפארמה, תעשיית הטבק ותעשיית המזון
מתקני צביעה בהתזה
אוויר תהליכי, תעשיית הפארמה
מעבדות צילום
העברת אוויר יבש במיוחד, צביעה בהתזה, ויסות לחץ מאוד מדויק

מים

רמה	נקודת טל [°C]
0	התייעץ עם KAESER לאוויר סטרילי ולחדרים נקיים
1	≤ -70 °C
2	≤ -40 °C
3	≤ -20 °C
4	≤ +3 °C
5	≤ +7 °C
6	≤ +10 °C
רמה	תכולת מים לכל C _w g/m ³ (*)
7	C _w ≤ 0.5
8	0.5 < C _w ≤ 5
9	5 < C _w ≤ 10
X	C _w ≤ 10

שמן

רמה	ריכוז שמן כולל (נזול, תרסיס, גז) [mg/m ³] (*)
0	התייעץ עם KAESER לאוויר סטרילי ולחדרים נקיים
1	≤ 0.01
2	≤ 0.1
3	≤ 1.0
4	≤ 5.0
X	> 5.0

(*) בתנאי ייחוס 1 °C 20 bar(a) לחות 0%

* במקרה של דרישות איכות אוויר דחוס גבוהות, מיכל האוויר הדחוס חייב להיות מותקן אחרי רכיבי הטיפול כדי למנוע מעבר חלקיקים לאוויר דחוס.

העולם הוא ביתנו



KAESER KOMPRESSOREN היא בין החברות הגדולות ביותר בעולם המייצרות מדחסים, מפוחים ומערכות אוויר דחוס.

היא מיוצגת על ידי רשת מקיפה של חברות בת ומפיצים בקרב יותר מ- 140 מדינות.

המהנדסים והיועצים המנוסים של KAESER KOMPRESSOREN מציעים מוצרים ושירותים חדשניים, יעילים ואמינים. החברה פועלת להגדיל את היתרון התחרותי של לקוחותיה וזאת תוך שיתוף פעולה הדוק איתם. היא מפתחת שיטות ומערכות מתקדמות הדוחפות ללא הרף את גבולות הטכנולוגיה והביצועים. בנוסף, הידע והניסיון שנצבר במהלך עשרות שנים בתעשייה, זמין לכל לקוח ובכל זמן באמצעות רשת ה- IT הגלובלית של קבוצת KAESER.

יתרונות אלה, בשילוב עם שירות לקוחות חובק עולם, מבטיחים שכל מוצר יפעל במלוא יכולת הביצוע, ביעילות אופטימלית ואמינות מקסימלית.

KAESER COMPRESSORS LTD

HaSadan St. 7 - Hod HaSharon 45304

Tel.: +972 97885888 – Fax: +972 97885889 – E-mail: info.israel@kaeser.com – www.kaeser.com